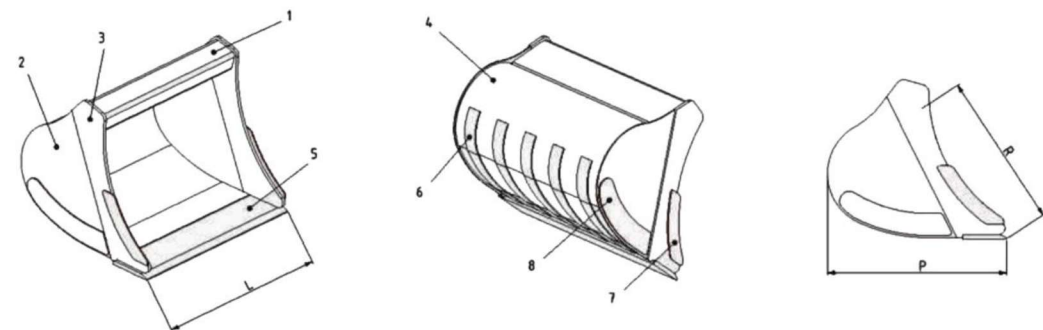


STANDARD EXCAVATOR BUCKETS 10 - 40 TONS



Materials	1	2	3	4	5	6	7	8	Dimensions	Dimensions
									<i>R in mm</i>	<i>P in mm</i>
TR130	S 355	S 355	S 355	S 355	HB 400	S 355	HB 400	S 355	870	1090
TR160									915	1100
TR190									1035	1200
TR230									1060	1280
TR270									1160	1350
TR320									1230	1480
TR400									1300	1560

Category	Code	L	Teeth	Weight	SAE
Ton	Model	mm	Nr.	Kg	Lt
TR 130 10 - 13 Ton	TR130-400	400	3	268	198
	TR130-500	500	3	298	235
	TR130-600	600	4	330	280
	TR130-700	700	4	345	330
	TR130-800	800	4	360	385
	TR130-900	900	5	390	450
	TR130-1000	1000	5	420	525
	TR130-1100	1100	5	455	605
	TR130-1200	1200	6	490	704

Category	Code	L	Teeth	Weight	SAE
Ton	Model	mm	Nr.	Kg	Lt
TR 160 13 - 18 Ton	TR160-500	500	3	340	300
	TR160-600	600	3	380	364
	TR160-700	700	4	430	430
	TR160-800	800	4	460	500
	TR160-900	900	4	485	570
	TR160-1000	1000	5	525	645
	TR160-1100	1100	5	550	720
	TR160-1200	1200	5	580	800
	TR160-1300	1300	6	628	905

Category	Code	L	Teeth	Weight	SAE
Ton	Model	mm	Nr.	Kg	Lt
TR 190 18 - 21 Ton	TR190-600	600	3	460	400
	TR190-800	800	4	540	580
	TR190-900	900	4	570	650
	TR190-1000	1000	4	610	740
	TR190-1100	1100	4	660	840
	TR190-1200	1200	5	710	910
	TR190-1300	1300	5	750	1004
	TR190-1400	1400	5	800	1100
	TR190-1500	1500	6	850	1260

Category	Code	L	Teeth	Weight	SAE
Ton	Model	mm	Nr.	Kg	Lt
TR 230 21 - 24 Ton	TR100-600	600	3	570	430
	TR100-800	800	4	670	640
	TR100-900	900	4	720	755
	TR100-1000	1000	4	770	870
	TR100-1100	1100	5	800	996
	TR100-1200	1200	5	830	1120
	TR100-1300	1300	5	860	1200
	TR100-1400	1400	5	910	1280
	TR100-1500	1500	6	970	1400

Category	Code	L	Teeth	Weight	SAE
Ton	Model	mm	Nr.	Kg	Lt
TR 270 24 - 28 Ton	TR270-800	800	4	780	710
	TR270-900	900	4	843	815
	TR270-1000	1000	4	870	920
	TR270-1100	1100	4	912	1025
	TR270-1200	1200	5	970	1180
	TR270-1300	1300	5	1020	1300
	TR270-1400	1400	5	1070	1420
	TR270-1500	1500	5	1160	1560
TR270-1600	1600	6	1230	1700	



Category	Code	L	Teeth	Weight	SAE
Ton	Model	mm	Nr.	Kg	Lt
TR 320 28 - 32 Ton	TR320-800	800	4	890	800
	TR320-900	900	4	940	910
	TR320-1000	1000	4	990	1000
	TR320-1200	1200	5	1120	1220
	TR320-1300	1300	5	1170	1380
	TR320-1400	1400	5	1220	1520
	TR320-1500	1500	5	1300	1660
	TR320-1600	1600	6	1375	1800
TR320-1700	1700	6	1441	1920	



Category	Code	L	Teeth	Weight	SAE
Ton	Model	mm	Nr.	Kg	Lt
TR 400 32 - 40 Ton	TR400-800	800	3	1120	900
	TR400-1000	1000	4	1220	1150
	TR400-1200	1200	4	1380	1350
	TR400-1300	1300	4	1440	1520
	TR400-1400	1400	5	1520	1680
	TR400-1500	1500	5	1610	1840
	TR400-1600	1600	6	1700	2000
	TR400-1700	1700	6	1810	2180
TR400-1800	1800	6	1960	2430	