

TILTING SLOPE CLEANING BUCKETS 10 - 40 TONS

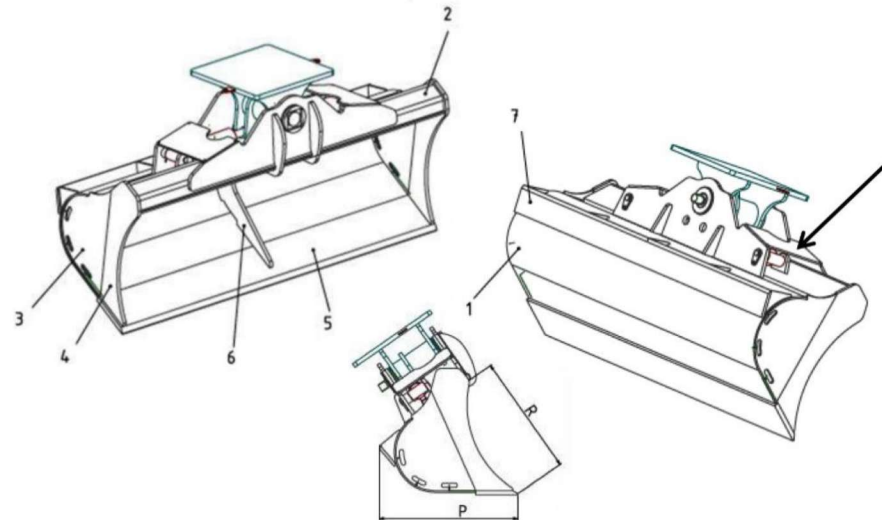
Category	Code	L	Weight	SAE
Ton	Model	mm	Kg	Lt
TRTI 160 10 - 18 Ton	TRTI160-1500	1500	700	450
	TRTI160-1800	1800	730	510
	TRTI160-2000	2000	784	580

Category	Code	L	Weight	SAE
Ton	Model	mm	Kg	Lt
TRTI 230 18 - 24 Ton	TRTI230-1800	1800	922	700
	TRTI230-2000	2000	996	800
	TRTI230-2200	2200	1060	900
	TRTI230-2400	2400	1155	1090

Category	Code	L	Weight	SAE
Ton	Model	mm	Kg	Lt
TRTI 320 24 - 32 Ton	TRTI320-2000	2000	1090	950
	TRTI320-2200	2200	1180	1090
	TRTI320-2400	2400	1272	1200

Category	Code	L	Weight	SAE
Ton	Model	mm	Kg	Lt
TRTI 400 32 - 40 Ton	TRTI400-2000	2000	1375	1100
	TRTI400-2200	2200	1449	1200
	TRTI400-2500	2500	1585	1420

Materials	1	2	3	4	5	6	7	Dimensions	Dimensions
								<i>R in mm</i>	<i>P in mm</i>
TRTI160	S 355	S 355	S 355	HB 400	HB 400	S 355	HB 250	660	780
TRTI230								745	850
TRTI320								810	930
TRTI400								980	1100



Max Protection of the hydraulic components.